

# 國立宜蘭大學

## 101 學年度轉學招生考試

(考生填寫)

准考證號碼：

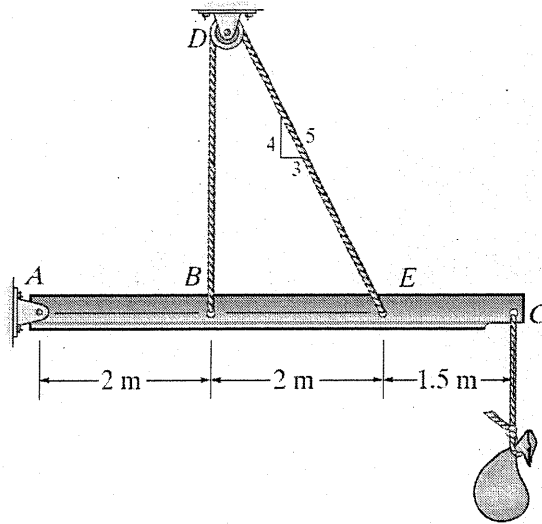
### 靜力學試題

---

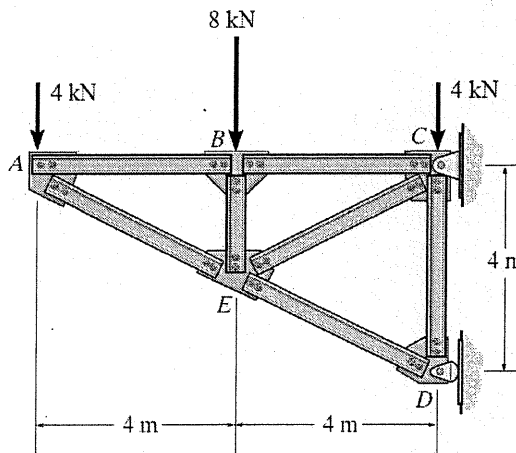
#### 《作答注意事項》

1. 請先檢查准考證號碼、座位號碼及答案卷號碼是否相符。
2. 考試時間：80 分鐘。
3. 本試卷共有計算題 5 題，一題 20 分，共計 100 分。
4. 請將答案寫在答案卷上（於本試題上作答者，不予計分）。
5. 考試中禁止使用大哥大或其他通信設備。
6. 考試後，請將試題卷及答案卷一併繳交。
7. 本試卷採雙面影印，請勿漏答。
8. 本考科所需電子計算機由本校提供。

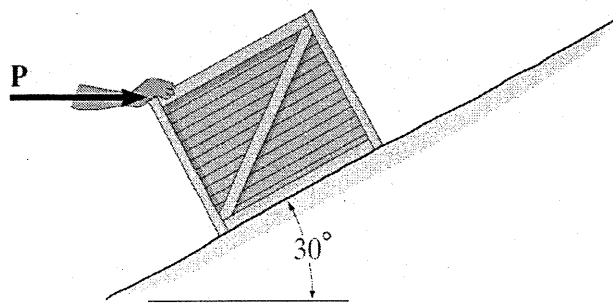
- 一、 袋重 800N， $A$  處為插銷支撐，繩索  $BE$  繞在簡單滑輪上，請先畫出分離體圖再求出繩索所受的力大小？插銷  $A$  所受的力之大小？



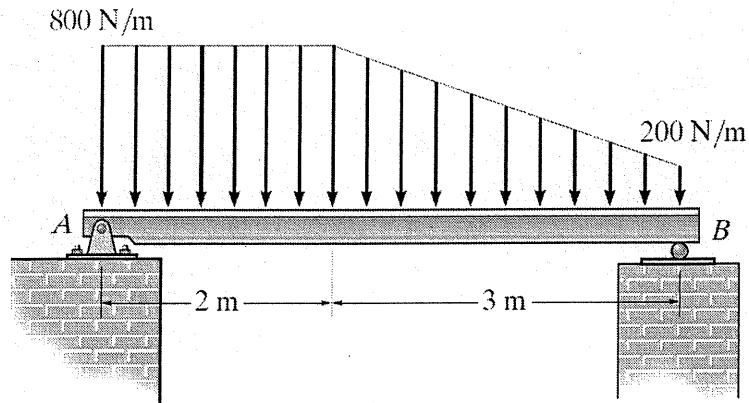
- 二、 請問桁架中構件  $BE$  與  $BC$  所受的力大小？並指出所受力為壓力或張力？



- 三、 求  $P$  最少要大於多少才能使重量為 1000N 之木箱不會往下滑落？其中木箱與斜坡面間之摩擦係數為 0.1，木箱每邊長為 1m。(計算用資料:  $\cos 30^\circ = 0.866$ ,  $\sin 30^\circ = 0.5$ )



- 四、 若將圖中分佈力以一個等效力表示, 請問此等效力之大小與作用位置距  $B$  點之距離。



- 五、  $AB$  彈簧未伸長前原來長度為 3 m, 若圖中系統已達平衡, 請問物體  $D$  之重量? 彈簧  $AC$  未伸長前原來長度? (計算用資料:  $2^{(1/2)}=1.414$ )

