

國立宜蘭大學
95 學年度轉學招生考試

(考生填寫)
准考證號碼：

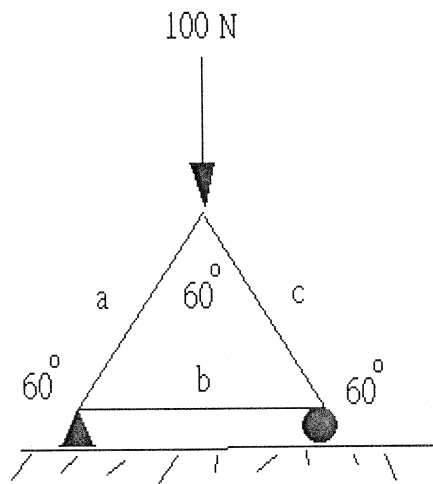
靜力學試題

《作答注意事項》

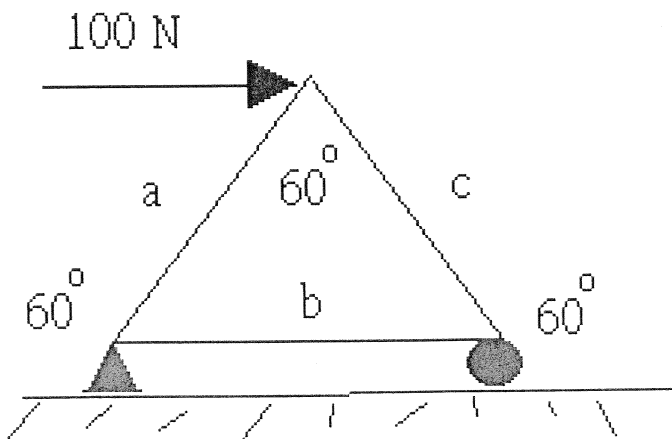
1. 請先檢查准考證號碼、座位號碼及答案卷號碼是否相符。
2. 考試時間：80 分鐘。
3. 本試卷共有單選題 10 題，一題 10 分，共計 100 分。
4. 請將答案寫在答案卷上。(請用黑、藍原子筆作答)
5. 考試中禁止使用大哥大或其他通信設備。
6. 考試後，請將試題卷及答案卷一併繳交。
7. 本試卷採雙面影印，請勿漏答。

本份考卷不必要計算機，每題均有答案，如無完全一致之數字，則選最接近之答案，單選！
每題十分，共 一百 分。

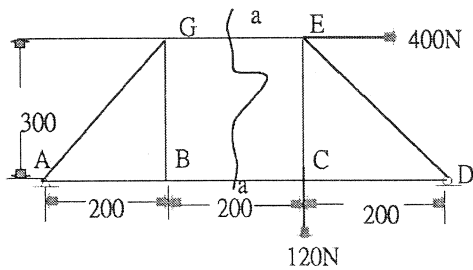
- (1) $A=2i+3j$, $B=j+k$, 則 $A \cdot B=?$
(a) 2 (b) 3 (c) 5 (d) 6
- (2) $A=i$, $B=-3i+4j+6k$, $C=-40i+20j+10k$, 則 $A \cdot (B \times C)=?$
(a) 60 (b) -40 (c) -80 (d) 90
- (3) 如下圖，b 桿件 = ? N ($\sqrt{3}$ 採 1.74 計算)
(a) 29 (b) 50 (c) 57 (d) 100



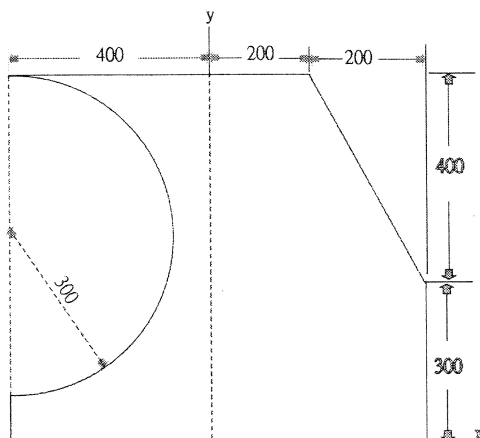
- (4) 如下圖，b 桿件 = ? N
(a) 29 (b) 50 (c) 57 (d) 100 ($\sqrt{3}$ 採 1.74 計算)



- (5) i, j, k 為單位向量，下列何者為正確？
 (a) $i \times j = -k$ (b) $i \times k = j$ (c) $i \times i = i$ (d) $k \times i = j$
- (6) i, j, k 為單位向量，下列何者為正確？
 (a) $i \cdot j = k$ (b) $i \cdot k = j$ (c) $i \cdot i = i$ (d) $k \cdot i = 0$
- (7) 如下圖，BC 桿件 = ? N
 (a) 800 (b) 500 (c) 400 (d) 200



- (8) 圖同前題，GE 桿件 = ? N
 (a) 800 (b) 500 (c) 400 (d) 200
- (9) 如下圖之矩形被挖去一角及半圓形後，所餘面積之形心距 X 軸 = ?
 (a) 411 (b) 308 (c) 67 (d) 52



- (10) 圖同前題之矩形被挖去一角及半圓形後，所餘面積之形心距 Y 軸 = ?
 (a) 411 (b) 308 (c) 67 (d) 52