

# 國立宜蘭大學

## 108 學年度暑假轉學招生考試

(考生填寫)

准考證號碼：

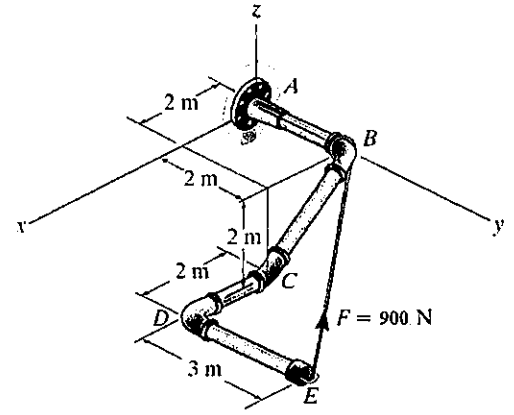
### 靜力學試題

---

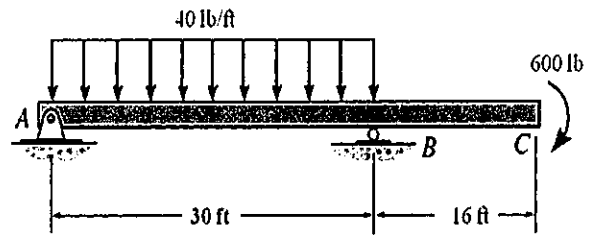
#### 《作答注意事項》

- 1.請先檢查准考證號碼、座位號碼及答案卷號碼是否相符。
- 2.考試時間：80 分鐘。
- 3.本試卷共有 4 題，一題 25 分，共計 100 分。
- 4.請將答案寫在答案卷上（於本試題上作答者，不予計分）。
- 5.考試中禁止使用手機或其他通信設備。
- 6.考試後，請將試題卷及答案卷一併繳交。
- 7.應試時不得使用電子計算機。

- 如右圖所示，(a)求  $F$  投影在 CD 線上的分量，(5%)  
(b)求  $F$  對 CD 桿件的力矩大小，(10%)  
(c)求在 A 點的合力  $\vec{F}_R$  與合偶矩  $\vec{M}_R$  的等效系統。(10%)



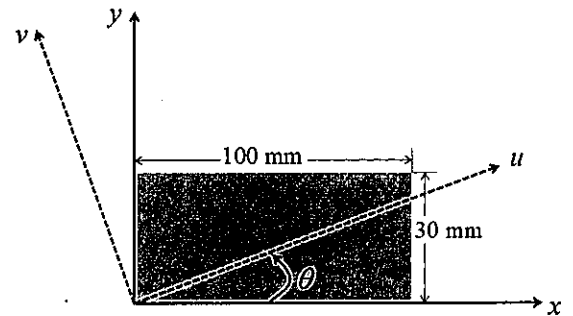
- 一外伸梁受力，如圖所示，請繪出梁的剪力圖與彎矩圖。(25%)



- 一斷面如右圖，求(a)慣性矩  $I_x, I_y$ ，及慣性積  $I_{xy}$ ，(5%)

- 使用莫爾圓求主軸慣性矩  $I_{\min}, I_{\max}$ ，及  $\theta_{p1}$ ，(10%)

- 使用莫爾圓求 x 軸逆時針轉  $\theta = 15^\circ$  後之慣性矩  $I_u$  與慣性積  $I_{uv}$ 。(10%)



- 一斷面如右圖，求形心  $C = (0, \bar{y})$  與  $I_x, I_y, I_{x'}$ 。(25%)

