

國立宜蘭大學

103 學年度研究所碩士班考試入學

電路學試題

(電機工程學系碩士班)

准考證號碼：

《作答注意事項》

- 1.請先檢查准考證號碼、座位號碼及答案卷號碼是否相符。
- 2.考試時間：100 分鐘。
- 3.本試卷共有五題，一題 20 分，共計 100 分。
- 4.請將答案寫在答案卷上。
- 5.考試中禁止使用大哥大或其他通信設備。
- 6.考試後，請將試題卷及答案卷一併繳交。
- 7.本試卷採雙面影印，請勿漏答。
- 8.本考科可使用非程式型（不具備儲存程式功能）之電子計算機。

1. In the circuit of Fig. 1, let $I = 2 \text{ mA}$. Find the value of R . (20%)

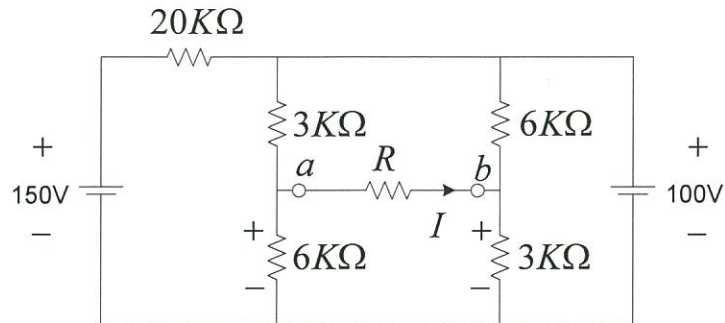


Fig. 1

2. For the circuit in Fig. 2, find v_y and i . (20%)

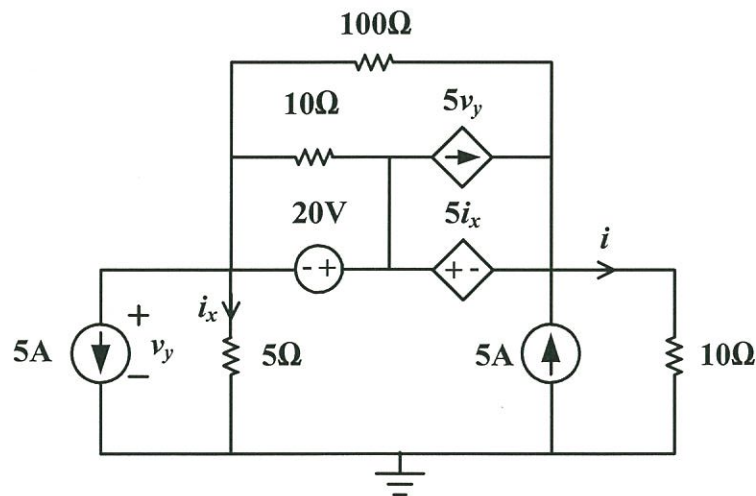


Fig. 2

3. Assuming that the switch in Fig. 3 has been in **position a** for a long time and is moved to **position b** at $t = 0$, find $i_L(t)$ for $t \geq 0$. (20%)

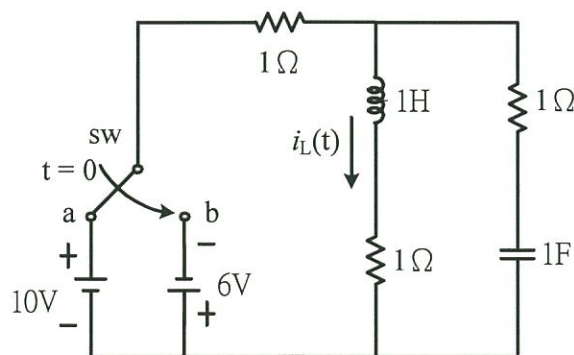


Fig. 3

4. For the circuit in Fig. 4, find the steady state value of $v(t)$. (20%)

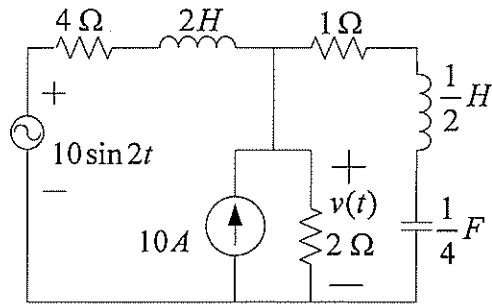


Fig. 4

5. For the circuit in Fig. 5, find the maximum average power delivered to Z_L . (20%)

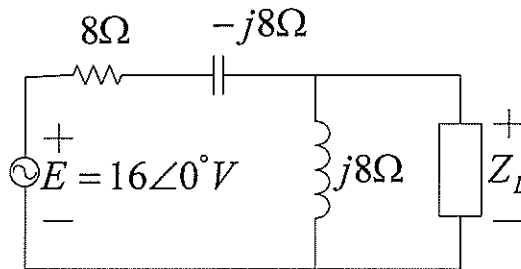


Fig. 5